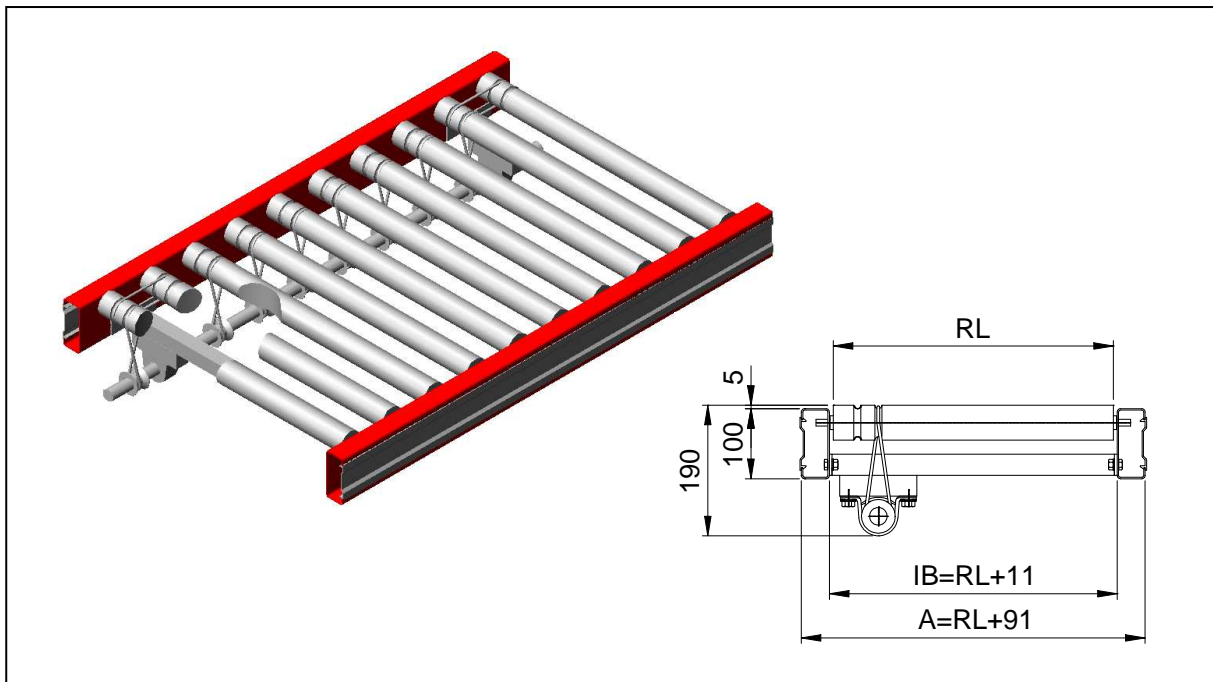


AX100 – Rullebane, dreven akkumulerende Type AX



Anvendelses område:

Rullebane til transport af stykgods med vægt op til 100 kg/m.

Tekniske data:

Driven akkumulerende rullebane.

Vanger: C-profilstål 15x40x100x40x15x2 mm.

Sektionslængder: 468, 936, 1404, 1872, 2340 og 2808 mm.

Rullebredder: 300, 400, 500, 600, 700, 800 og 900 mm.

Rulledelinger: 52, 78, 104, 130, 156 og 208 mm.

Rulleytype: Ø50x1,5 mm,

Drivstation: AX100 type DR.

Transport hastigheder: Se datablad for drivstation.

Understøtninger: AX100 type BS. Ved godsvægt over 70 kg/m skal afstanden mellem understøtningerne højst være 1,4 m.

Overfladebehandling:

Vanger: RAL3020 (rød) eller elforzinkning.

Øvrige dele: Elforzinkning.

Øvrigt:

Rullebanen er som standard udstyret med drivtrisser til akkumulerende drift. Mod tillæg kan rullebanen forsynes med drivtrisser til fast drift.

Dæksel i sort plast på udvendig side af rammen er inklusiv.

Andre rullebredder, rulledelinger, rulle typer, materialer og farver på forespørgsel.

AX100 – Rullebane, dreven akkumulerede Type AX

Artikelnummer:

	Længde [mm]	Rulledeling T [mm]		
		52	78	104
<u>Rullebredde RL = 300 mm</u>	468	AX0468030052	AX0468030078	AX0468030104
	936	AX0936030052	AX0936030078	AX0936030104
	1404	AX1404030052	AX1404030078	AX1404030104
	1872	AX1872030052	AX1872030078	AX1872030104
	2340	AX2340030052	AX2340030078	AX2340030104
	2808	AX2808030052	AX2808030078	AX2808030104
<u>Rullebredde RL = 400 mm</u>	468	AX0468040052	AX0468040078	AX0468040104
	936	AX0936040052	AX0936040078	AX0936040104
	1404	AX1404040052	AX1404040078	AX1404040104
	1872	AX1872040052	AX1872040078	AX1872040104
	2340	AX2340040052	AX2340040078	AX2340040104
	2808	AX2808040052	AX2808040078	AX2808040104
<u>Rullebredde RL = 500 mm</u>	468	AX0468050052	AX0468050078	AX0468050104
	936	AX0936050052	AX0936050078	AX0936050104
	1404	AX1404050052	AX1404050078	AX1404050104
	1872	AX1872050052	AX1872050078	AX1872050104
	2340	AX2340050052	AX2340050078	AX2340050104
	2808	AX2808050052	AX2808050078	AX2808050104
<u>Rullebredde RL = 600 mm</u>	468	AX0468060052	AX0468060078	AX0468060104
	936	AX0936060052	AX0936060078	AX0936060104
	1404	AX1404060052	AX1404060078	AX1404060104
	1872	AX1872060052	AX1872060078	AX1872060104
	2340	AX2340060052	AX2340060078	AX2340060104
	2808	AX2808060052	AX2808060078	AX2808060104
<u>Rullebredde RL = 700 mm</u>	468	AX0468070052	AX0468070078	AX0468070104
	936	AX0936070052	AX0936070078	AX0936070104
	1404	AX1404070052	AX1404070078	AX1404070104
	1872	AX1872070052	AX1872070078	AX1872070104
	2340	AX2340070052	AX2340070078	AX2340070104
	2808	AX2808070052	AX2808070078	AX2808070104
<u>Rullebredde RL = 800 mm</u>	468	AX0468080052	AX0468080078	AX0468080104
	936	AX0936080052	AX0936080078	AX0936080104
	1404	AX1404080052	AX1404080078	AX1404080104
	1872	AX1872080052	AX1872080078	AX1872080104
	2340	AX2340080052	AX2340080078	AX2340080104
	2808	AX2808080052	AX2808080078	AX2808080104
<u>Rullebredde RL = 900 mm</u>	468	AX0468090052	AX0468090078	AX0468090104
	936	AX0936090052	AX0936090078	AX0936090104
	1404	AX1404090052	AX1404090078	AX1404090104
	1872	AX1872090052	AX1872090078	AX1872090104
	2340	AX2340090052	AX2340090078	AX2340090104
	2808	AX2808090052	AX2808090078	AX2808090104

AX100 – Rullebane, dreven akkumulerede Type AX

Artikelnummer:

	Længde [mm]	Rulledeling T [mm]		
		130	156	208
<u>Rullebredde RL = 300 mm</u>	468	AX0468030130	AX0468030156	AX0468030208
	936	AX0936030130	AX0936030156	AX0936030208
	1404	AX1404030130	AX1404030156	AX1404030208
	1872	AX1872030130	AX1872030156	AX1872030208
	2340	AX2340030130	AX2340030156	AX2340030208
	2808	AX2808030130	AX2808030156	AX2808030208
<u>Rullebredde RL = 400 mm</u>	468	AX0468040130	AX0468040156	AX0468040208
	936	AX0936040130	AX0936040156	AX0936040208
	1404	AX1404040130	AX1404040156	AX1404040208
	1872	AX1872040130	AX1872040156	AX1872040208
	2340	AX2340040130	AX2340040156	AX2340040208
	2808	AX2808040130	AX2808040156	AX2808040208
<u>Rullebredde RL = 500 mm</u>	468	AX0468050130	AX0468050156	AX0468050208
	936	AX0936050130	AX0936050156	AX0936050208
	1404	AX1404050130	AX1404050156	AX1404050208
	1872	AX1872050130	AX1872050156	AX1872050208
	2340	AX2340050130	AX2340050156	AX2340050208
	2808	AX2808050130	AX2808050156	AX2808050208
<u>Rullebredde RL = 600 mm</u>	468	AX0468060130	AX0468060156	AX0468060208
	936	AX0936060130	AX0936060156	AX0936060208
	1404	AX1404060130	AX1404060156	AX1404060208
	1872	AX1872060130	AX1872060156	AX1872060208
	2340	AX2340060130	AX2340060156	AX2340060208
	2808	AX2808060130	AX2808060156	AX2808060208
<u>Rullebredde RL = 700 mm</u>	468	AX0468070130	AX0468070156	AX0468070208
	936	AX0936070130	AX0936070156	AX0936070208
	1404	AX1404070130	AX1404070156	AX1404070208
	1872	AX1872070130	AX1872070156	AX1872070208
	2340	AX2340070130	AX2340070156	AX2340070208
	2808	AX2808070130	AX2808070156	AX2808070208
<u>Rullebredde RL = 800 mm</u>	468	AX0468080130	AX0468080156	AX0468080208
	936	AX0936080130	AX0936080156	AX0936080208
	1404	AX1404080130	AX1404080156	AX1404080208
	1872	AX1872080130	AX1872080156	AX1872080208
	2340	AX2340080130	AX2340080156	AX2340080208
	2808	AX2808080130	AX2808080156	AX2808080208
<u>Rullebredde RL = 900 mm</u>	468	AX0468090130	AX0468090156	AX0468090208
	936	AX0936090130	AX0936090156	AX0936090208
	1404	AX1404090130	AX1404090156	AX1404090208
	1872	AX1872090130	AX1872090156	AX1872090208
	2340	AX2340090130	AX2340090156	AX2340090208
	2808	AX2808090130	AX2808090156	AX2808090208