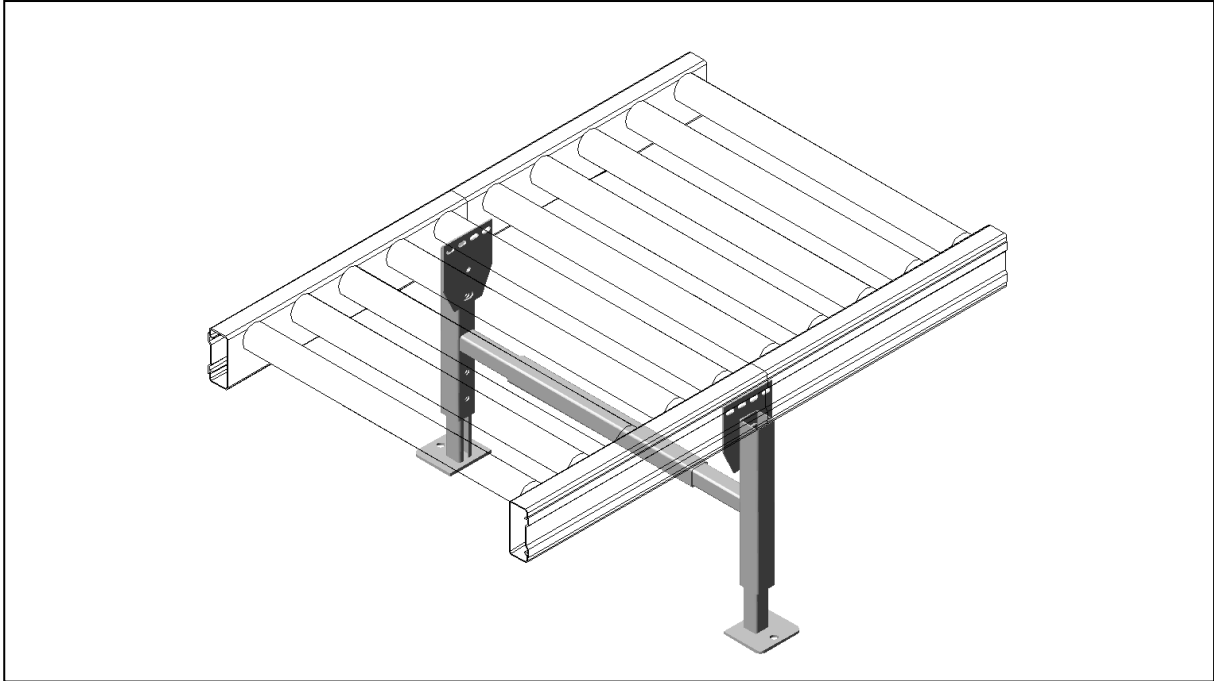


## AX100 – Understøtning Type BS



### Anvendelsesområde:

Kan bruges på samtlige enheder i AX100 systemet.

### Tekniske data:

|                  |   |
|------------------|---|
| Transporthøjder: | For rullebaner kan transporthøjden TH (overkant rulle) stilles i de intervaller som angives i tabellen på næste side. |
| Justering:       | Understøtningen har en ekstra justeringsmulighed på yderligere 25 mm i forhold til det som er angivet i tabellen.     |
| Stigning:        | Fastgørelses beslaget mod transportøren kan drejes så rullebanen kan stige eller falde max 5°                         |

### Overfladebehandling:

Elförzinkning.

### Øvrigt:

Fastgørelse af understøtninger ned mod gulv/underlag kan gøres med 2 stk. M10 Expansions bolte. Boltens længde afhænger af underlaget.

## AX100 – Understøtning Type BS

### Artikelnummer:

| Rullelængde: |              | Transporthøjde, TH [mm] |              |              |
|--------------|--------------|-------------------------|--------------|--------------|
| RL [mm]      | 300-350      | 351-445                 | 446-565      | 566-775      |
| 300          | AXBS03000350 | AXBS03000445            | AXBS03000565 | AXBS03000775 |
| 400          | AXBS04000350 | AXBS04000445            | AXBS04000565 | AXBS04000775 |
| 500          | AXBS05000350 | AXBS05000445            | AXBS05000565 | AXBS05000775 |
| 600          | AXBS06000350 | AXBS06000445            | AXBS06000565 | AXBS06000775 |
| 700          | AXBS07000350 | AXBS07000445            | AXBS07000565 | AXBS07000775 |
| 800          | AXBS08000350 | AXBS08000445            | AXBS08000565 | AXBS08000775 |
| 900          | AXBS09000350 | AXBS09000445            | AXBS09000565 | AXBS09000775 |

| Rullelængde: |              | Transporthøjde, TH [mm] |              |
|--------------|--------------|-------------------------|--------------|
| RL [mm]      | 776-1050     | 1051-1250               | 1251-1450    |
| 300          | AXBS03001050 | AXBS03001250            | AXBS03001450 |
| 400          | AXBS04001050 | AXBS04001250            | AXBS04001450 |
| 500          | AXBS05001050 | AXBS05001250            | AXBS05001450 |
| 600          | AXBS06001050 | AXBS06001250            | AXBS06001450 |
| 700          | AXBS07001050 | AXBS07001250            | AXBS07001450 |
| 800          | AXBS08001050 | AXBS08001250            | AXBS08001450 |
| 900          | AXBS09001050 | AXBS09001250            | AXBS09001450 |